

# b!home Plissee AB22

## Montage mit Klemmträger



- Vorsicht beim Öffnen mit scharfen Gegenständen

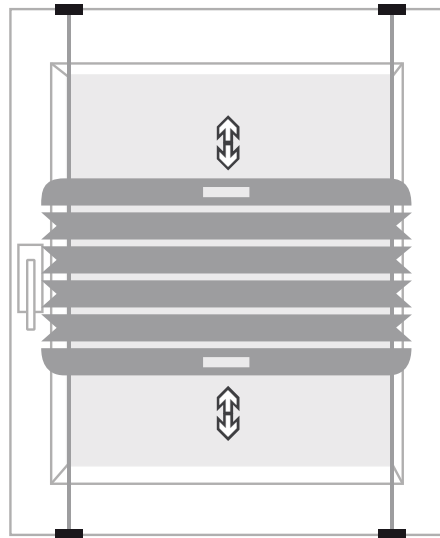
| Abbildung | Art         | Anzahl |
|-----------|-------------|--------|
|           | Klemmträger | 4      |
|           | Plissee     | 1      |
|           | Griffe      | 2      |

### Benötigtes Werkzeug

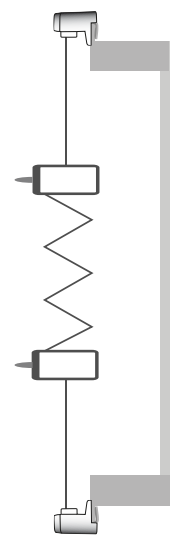


Einen Kreuzschlitz Schraubenzieher für die Montage

Vorderansicht



Seitenansicht



### 1 Vorbereiten der Klemmträger (4x)



Öffnen Sie die Kappe des Klemmträgers. Öffnen Sie die Klemme durch Drehen der Schraube nach links.

### 2 Montage Klemmträger (4x)



Schieben Sie den Klemmträger an der gewünschten Position von unten auf den Fensterrahmen. Schließen Sie die Klemme durch Drehen der Schraube nach rechts. Montieren Sie die Kappe auf den Klemmträger.

### 3 Anbringung Spannschuh (4x)



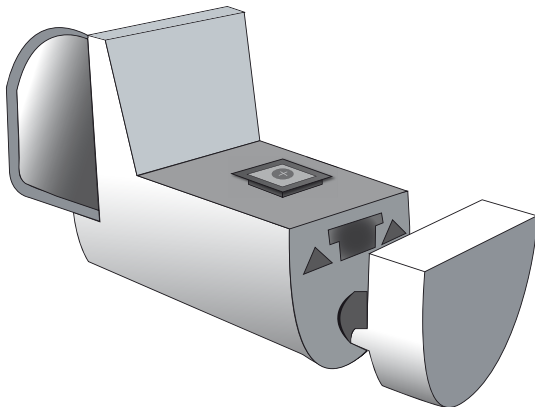
Schieben Sie den Spannschuh des Plissees von vorn auf den Spannfuß am Klemmträger.

### 4 Anbringung Griffe (2x)

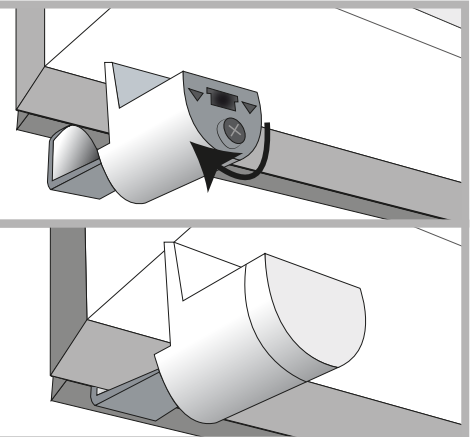


Nun müssen Sie nur noch die Griffe über die Nasen des Plissees schieben und schon ist Ihr Plissee einsatzbereit.

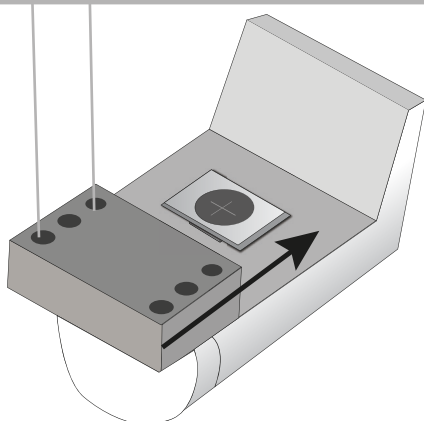
1



2



3



4

